

SENSORCN

地址：深圳市龙华新区民治街道民兴路特区1980文化创意园二期D栋507-508

电话：0755-23610211 <http://www.sensorcn.cn> sales@sensorcn.cn

客户名称		部品号	
产品型号	W40-14STR		

● 超声波传感器简介

超声波传感器是利用超声波的特性研制而成的传感器。超声波传感器是利用压电陶瓷的压电效应，当在压电陶瓷片上加一电信号时，它会产生形变，引起传感器振动从而发射出超声波。当超声波碰到障碍物时，超声波反射回来通过传感器接收作用于压电陶瓷片上，根据逆压电效应，超声波传感器产生一个电信号输出。利用超声波在同一介质中传播速度不变的原理，根据发射和接收信号之间的时间差，从而判断出障碍物的距离。超声波碰到杂质或分界面会产生显著反射回波，碰到移动物体能产生多普勒效应。因此，超声波传感器广泛用于工业、民用、国防、生物医学等方面。

● 超声波传感器主要用途

- 1、汽车防撞雷达、超声波测距系统、超声波接近开关；
- 2、家用电器、玩具和其它电子设备的遥控装置；
- 3、防盗、防灾设备的超声波发射和接收装置。
- 4、驱赶蚊、虫、动物等用途。

● 超声波传感器的特点：

- 1、灵敏度高、可靠性强、稳定性好；
- 2、防尘耐湿、耐高低温、耐冲击、耐振动等严酷环境条件。

● 超声波传感器型号命名方法：

W 40 - 16 D TR

- 1、类别：P-通用型 W-防水型 N-耐高温 K-宽带型 Z-窄指向型；
- 2、中心频率：KHz；
- 3、外径尺寸：mm；
- 4、类别：S—双角度防水型 D—单角度防水型
- 5、使用方法：TR—收发兼用型 T—发射型 R—接收型

SENSORCN

地址：深圳市龙华新区民治街道民兴路特区1980文化创意园二期D栋507-508

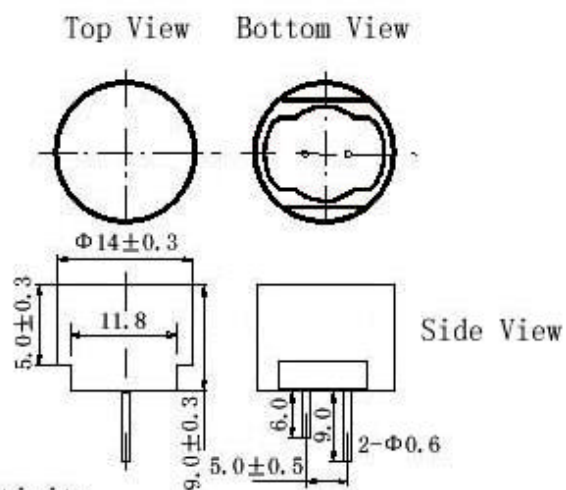
电话：0755-23610211 <http://www.sensorcn.cn> sales@sensorcn.cn

客户名称		部品号	
产品型号	W40-14STR		

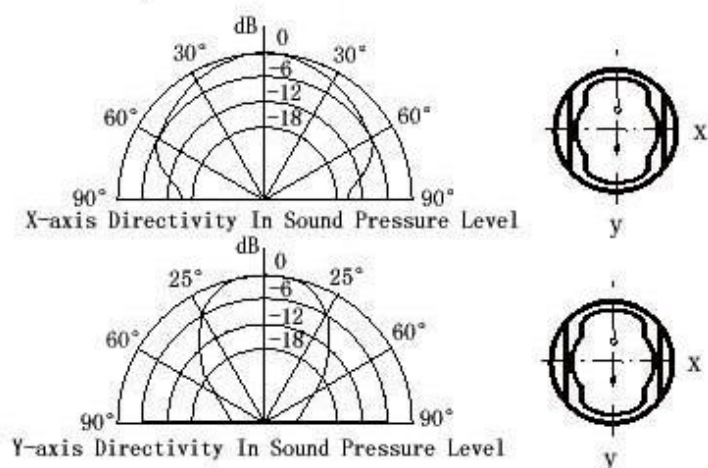
产品外形尺寸图

MODEL:W40-14STR

Appearance and dimensions



Directivity



SENSORCN

地址：深圳市龙华新区民治街道民兴路特区1980文化创意园二期D栋507-508

电话：0755-23610211 <http://www.sensorcn.cn> sales@sensorcn.cn

客户名称		部品号	
产品型号	W40-14STR		

产品参数性能表：

产品型号	Part Number	W40-14STR
中心频率 (kHz)	Center Frequency	40 ± 1.0
电容 (pF)	Capacitance	$1700 \pm 15\%$
输出声压 (dB)	Output Sound pressure	100
回波灵敏度 (dB/v/ μ bar)	Echo Sensitivity	- 75
余振时间 (ms)	Ringing Time Max	0.8
波束角度 (°)	- 6dB Directivity	X: 100 ± 10 Y: 50 ± 10
输入电压 (Vp-p)	Input Voltage	150
使用温度 ()	Operating Temperature	- 40~+80
备注	Remark	