

## SY021 PIR 标准应用

### 一. 概述

本方案为针对 PIR 感应，微波感应等 LED 灯感应控制的标准应用方案，具有环境亮度侦测，延时时间可调，输出工作模式多等特点；

### 二. 芯片说明

2.1 TTY020 是 SOT23-6 包装，专为小信号交流放大而设计的专用放大器，内建高性能放大器，及鉴幅整形等功能，具有功耗低，线路简单，灵敏度高的特点，非常适合应于 PIR 感应，微波感应等信号的前端处理；

2.2 TTY5001 SOP8B 是一个 SOP8 封装，内建 4 位 AD 功能的 MCU，相比普通 I/O 型 MCU，一个 AD 引脚，最多可以区分 16 种状态，用来做简单的功能选项等，具有无与伦比的优势；

### 三. TTY5001 脚位功能定义

脚位	脚位名称	功能定义	备注
1	PC0	亮度侦测	0 表白天模式，1 表夜晚模式，防抖时间 2 秒
2	PA0	延时时间设定	2.1 AD=0, 1 秒（测试用） 2.2 AD=1 或 2, 10 秒 2.3 AD=3 或 4, 20 秒 2.4 AD=5 或 6, 30 秒 2.5 AD=7 或 8, 45 秒 2.6 AD=9 或 10, 60 秒 2.7 AD=11 或 12, 120 秒 2.8 AD=13 或 14, 240 秒 2.9 AD>15, 300 秒
3	PA1	工作模式设定	3.1 AD=0, 工作模式 1 3.2 AD=1 或 2, 工作模式 2 3.3 AD=3 或 4, 工作模式 3 3.4 AD=5 或 6, 工作模式 4 3.5 AD=7 或 8, 工作模式 5 3.6 AD=9 或 10, 工作模式 6 3.7 AD=11 或 12, 工作模式 7 3.8 AD=13 或 14, 工作模式 8 3.9 AD>15, 工作模式 9
4	VSS	电源负	
5	VDD	电源正	
6	PB3	输出	CMOS 输出，有 PWM 时频率为 1KHz
7	PC3	信号输入	带上拉输入，具有波形数字过滤功能，低电平有效
8	PC2	扫描输出	平时输出高电平，需读取信号时，输出低电平

# 深圳市普恩科技有限公司

## 四. 工作模式与延时时间设定

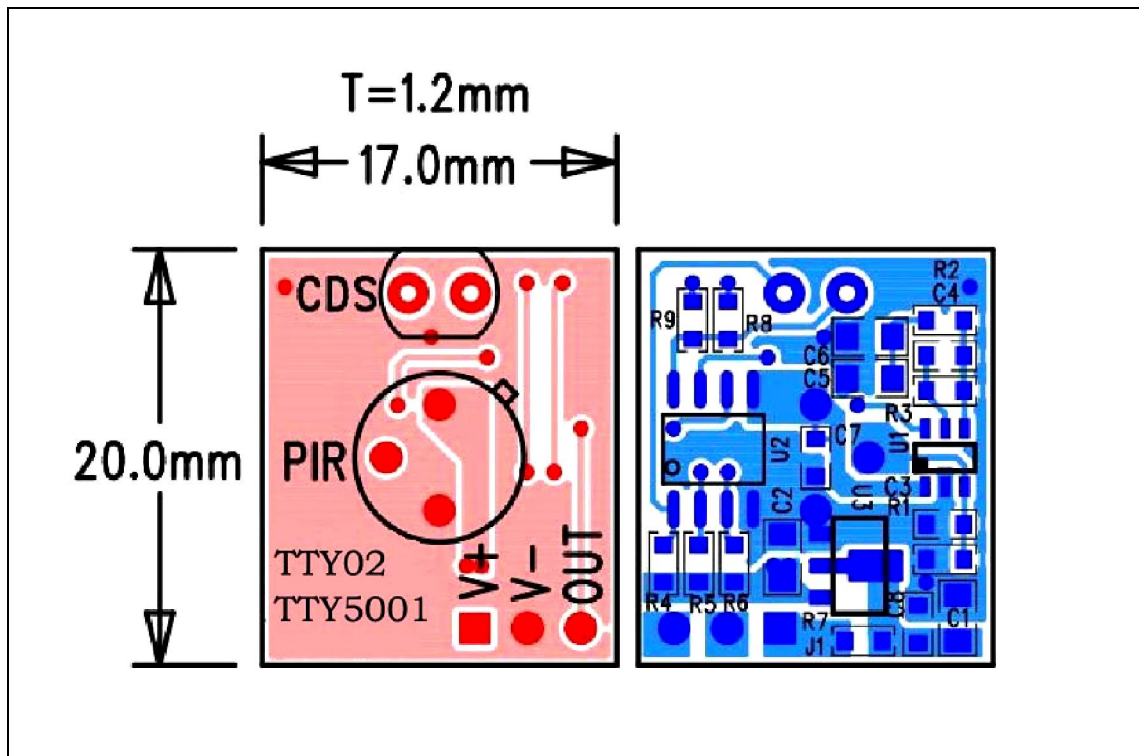
AD 值	上拉电阻	下拉电阻	延时时间	工作模式	工作模式说明
0	无	100K	1 秒	模式 1	ON/OFF 功能, 白天模式不亮, 夜晚模式, 有触发输出高, 无触发输出低, 亮灯时, 禁止检测 CDS
1 or 2	100K	10K	10 秒	模式 2	AD=1 或 2 时, ON/OFF 功能, 白天模式不亮, 夜晚模式, 有触发输出高, 无触发输出低, 亮灯时, 依然检测 CDS, 白天模式自动关灯
3 or 4	100K	27K	20 秒	模式 3	大小灯功能 1, 白天模式不亮, 夜晚模式, 有触发输出高, 无触发输出 5%PWM, 亮小灯时, 检测 CDS, 白天模式自动关灯
5 or 6	100K	51K	30 秒	模式 4	大小灯功能 2, 白天模式不亮, 夜晚模式, 有触发输出高, 无触发输出 10%PWM, 亮小灯时, 检测 CDS, 白天模式自动关灯
7 or 8	91K	82K	45 秒	模式 5	大小灯功能 3, 白天模式不亮, 夜晚模式, 有触发输出高, 无触发输出 20%PWM, 亮小灯时, 检测 CDS, 白天模式自动关灯
9 or 10	68K	100K	60 秒	模式 6	4 秒渐亮+4 秒渐灭功能, 白天模式不亮, 夜晚模式, 有触发从 OFF 渐亮到 100%亮度, 无触发从 100%亮度渐灭到 OFF, 渐变过程在 4 秒完成
11 or 12	39K	100K	120 秒	模式 7	8 秒渐亮+8 秒渐灭功能, 白天模式不亮, 夜晚模式, 有触发从 OFF 渐亮到 100%亮度, 无触发从 100%亮度渐灭到 OFF, 渐变过程在 8 秒完成
13 or 14	18K	100K	240 秒	模式 8	4 秒渐亮+渐灭 30%亮度 10 秒警示+渐灭到 OFF 功能, 白天模式不亮, 夜晚模式, 有触发从 OFF 渐亮到 100%亮度, 无触发从 100%亮度渐灭到 30%亮度, 维持 10 秒钟无触发, 再渐变到 OFF
>15	100K	无	360 秒	模式 9	4 秒渐亮+渐灭 30%亮度 30 秒警示+渐灭到 OFF 功能, 白天模式不亮, 夜晚模式, 有触发从 OFF 渐亮到 100%亮度, 无触发从 100%亮度渐灭到 30%亮度, 维持 30 秒钟无触发, 再渐变到 OFF

地址：深圳市龙华新区民治街道梅龙路441号光浩国际中心13B

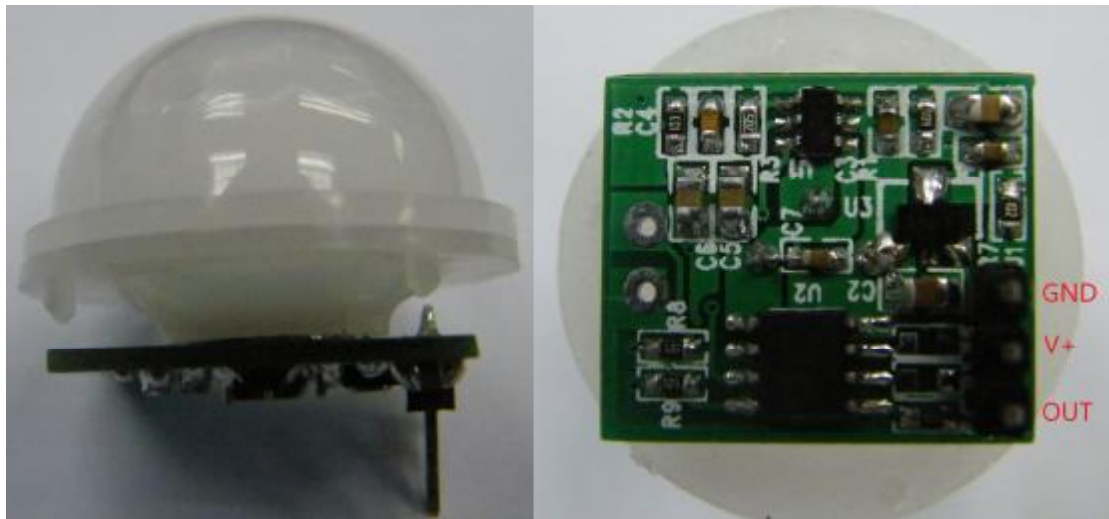
电话：0755-85286856 传真：0755-82484849

<http://www.salens.cn> sales@salens.cn

## 五. PCB 图



## 六. 实物照片



输入电压：3.3~7V

待机电流：<math>50\mu\text{A}</math>

感应距离：>10 米（窗口小平方向，正前方横向感应距离）

为方便测试，DEMO 设置为工作模式一，延时 1 秒，无 CDS 强制夜晚模式，客户可自行更改为需要的工作模式

## 七. 修订记录

2013-11-25: 初版

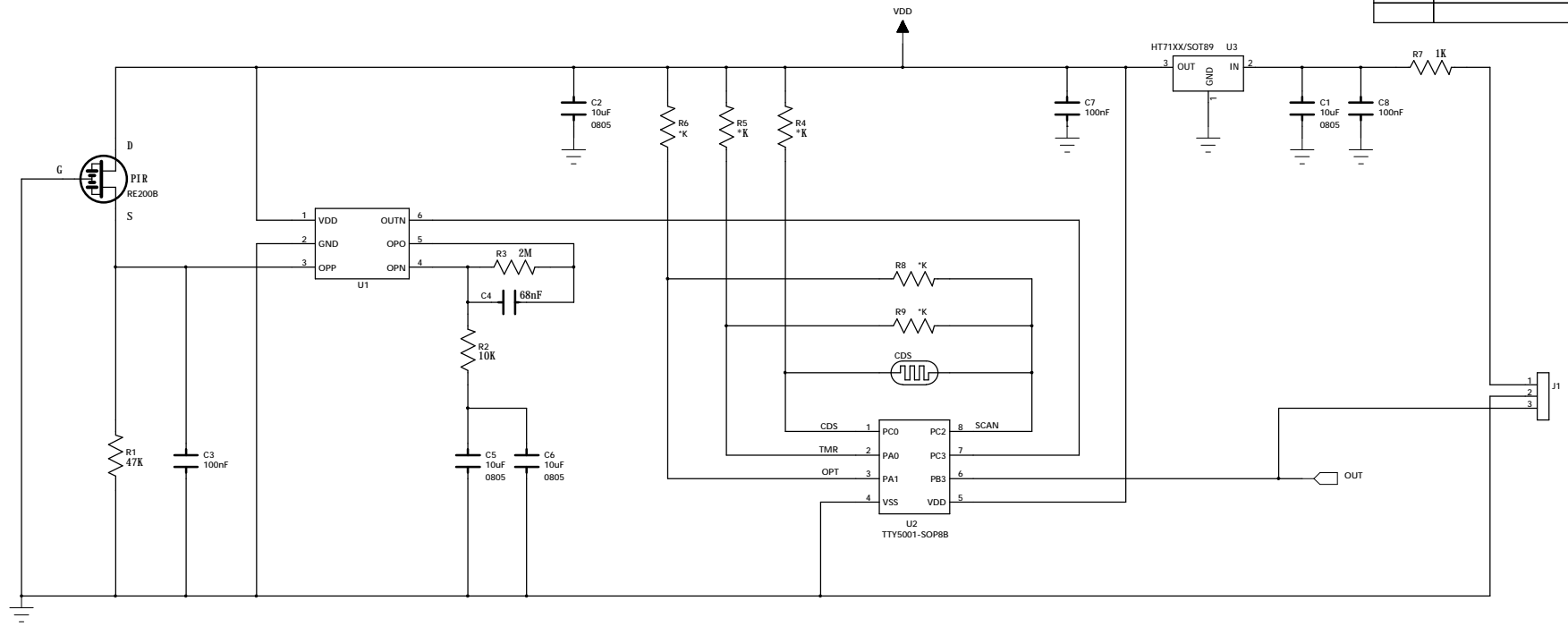
2013-11-29: V2, 加入 DEMO 实物图片及 DEMO 电气参数

地址：深圳市龙华新区民治街道梅龙路441号光浩国际中心13B

电话：0755-85286856 传真：0755-82484849

<http://www.salens.cn> sales@salens.cn

工程修订记录	
日期	内容
2013-11-26	初版



地址：深圳市龙华新区民治街道梅龙路441号光浩国际中心13B  
 电话：0755-85286856 传真：0755-82484849  
<http://www.salens.cn> sales@salens.cn

TITEL	
MODE: TTY020+TTY5001 PIR标准应用	REV: V1
DATE: 2013-11-26	SHEET: 1 of 1