

SL625 微型远距离人体感应模块

产品概述:

SL625人体感应模块是基于红外线技术的自动控制产品，灵敏度高，可靠性强，超低电压工作模式，广泛应用于各类自动感应电器设备，尤其是干电池供电的自动控制产品。

产品特点:

- 全自动感应:人进入其感应范围则输出高电平，人离开感应范围则自动延时关闭高电平，输出低电平。
- 光敏控制（可选择，出厂时未设）：可设置光敏控制，白天或光线强时不感应。
- 温度补偿(可选择，出厂时未设)：在夏天当环境温度升高至 30~32℃，探测距离稍变短，温度补偿可作一定的性能补偿。
- 两种触发方式：（出厂时为可重复触发方式）
 - a. 不可重复触发方式:即感应输出高电平后，延时时间段一结束，输出将自动从高电平变为低电平；。
 - b. 可重复触发方式：即感应输出高电平后，在延时时间段内，如果有人体在其感应范围活动，其输出将一直保持高电平，直到人离开后才延时将高电平变为低电平（感应模块检测到人体的每一次活动后会自动顺延一个延时时间段，并且以最后一次活动的时间为延时时间的起始点）。
- 具有感应封锁时间(默认设置:2.5S 封锁时间)：感应模块在每一次感应输出后（高电平变成低电平），可以紧跟着设置一个封锁时间段，在此时间段内感应器不接受任何感应信号。此功能可以实现“感应输出时间”和“封锁时间”两者的间隔工作，可应用于间隔探测产品；同时此功能可有效抑制负载切换过程中产生的各种干扰。（此时间可设置在零点几秒—几十秒钟）。
- 工作电压范围宽：极宽工作电压 DC2.2V-18V。
- 低功耗:DC3V 时，静态电流≤50 微安，特别适合干电池供电的自动控制产品。
- 输出高电平信号：可方便与各类电路实现对接。
- 感应距离远：可达 12 米

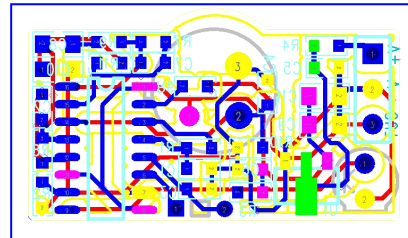
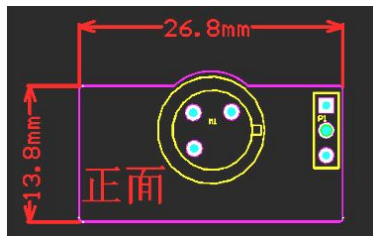
应用范围:

- | | |
|------------|-------------|
| ■ 人体感应灯具 | ■ 人体感应玩具 |
| ■ 安防产品 | ■ 工业自动化控制 |
| ■ 自动感应电器设备 | ■ 电池供电自动控制等 |

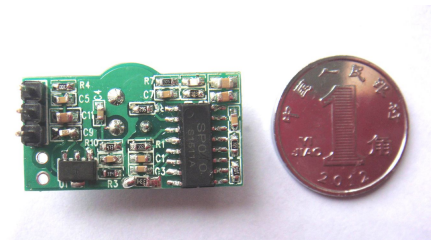
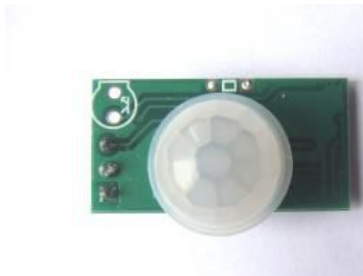
技术参数:

工作电压范围	DC2.2-18V
静态电流	≤50uA , 5V 时
电平输出	高 3.3 V /低 0V
触发方式	重复触发 (默认)
延时时间	默认 5S (5-200S 可调) 可制作零点几秒-十分钟
封锁时间	默认 2.5S, 可制作范围零点几秒-几十秒
电路板外形尺寸	13.8mm*26.8mm, 可以定制尺寸
感应角度	<120 度锥角 (视透镜性能)
感应距离	可达 10 米 (视透镜性能)
工作温度	-20-+85 度
感应透镜尺寸	直径:12mm (默认)

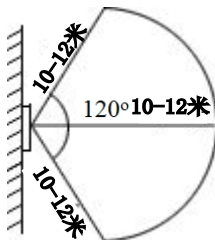
外观尺寸图:



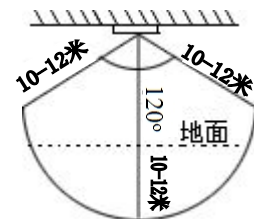
实物图片:



感应范围:

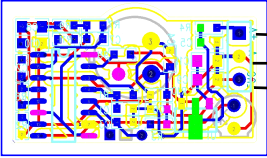
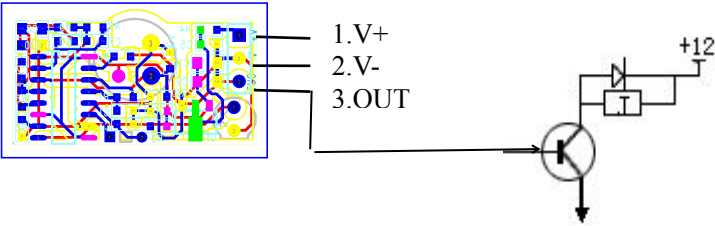
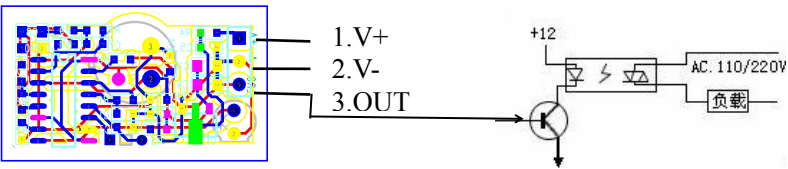


(墙壁安装图示)



(吸顶安装图示)

接线示意图：

<p>一、模块外接示意图</p>	 <p>1.V+ 2.V- 3.OUT</p>	<p>1.电源正极 2.电源负极 3.OUT 信号输出</p>
<p>二、直流负载线路图</p>		
<p>三、交流负载线路图</p>		

使用注意说明：

- 感应模块通电后有 30 秒左右的初始化时间，在此期间模块会间隔地输出 0-3 次，一分钟后进入正常待机状态。
- 安装时应尽量避免灯光等干扰源近距离直射模块表面的透镜，以免引进干扰信号产生误动作；使用环境尽量避免流动的风，风也会对感应器造成干扰。
- 安装时也要注意方向角度，否则影响感应距离。安装时模块探头上的方形窗口与人体活动最多的方向尽量相平行，这样的感应效果才达到较好效果。
- 在使用过程中，当环境温度升高与人体表面温度接近时（30~32℃），探测距离将会稍变短，此属于一种温度因素影响的结果。