

MQ303B

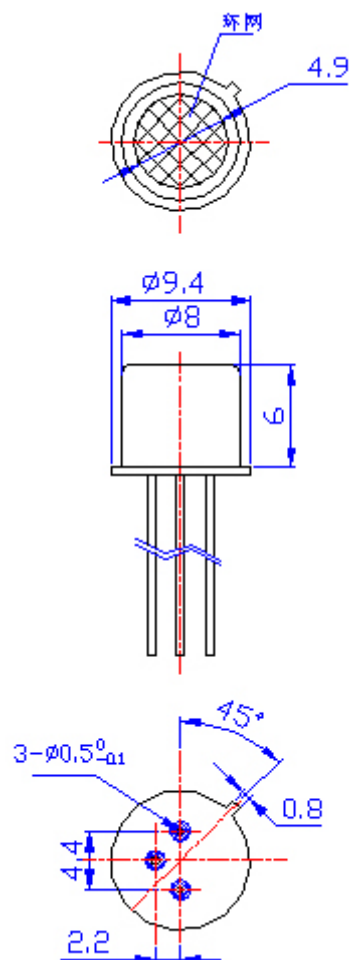
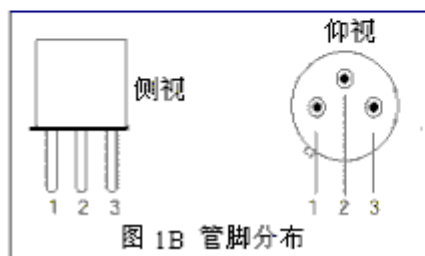
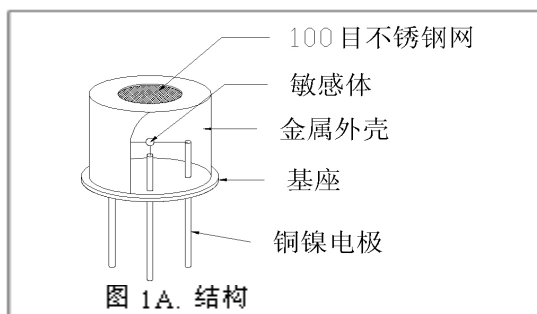
酒精传感器

特色

- 高灵敏度
- 快速的响应恢复
- 长寿命
- 低功耗
- 小巧的外型

应用

MQ303B是一种二氧化锡半导体型酒精气体传感器，对酒精具有高的灵敏度和快速的响应性，适于便携式酒精探测器和汽车燃火系统等等。



结构

半导体气体敏感部分是一个微型珠状小球，内嵌加热丝和金属电极，这种敏感元件安装在有防爆功能的双层100目不锈钢网的金属壳内。（如图1）

工作条件

图2是这种元件的测试电路。通过固定或可调外接负载电阻上电压的变化获得元件电阻的变化。为了使元件发挥其好的功能和特定的性能，加热电压、回路电压和负载电阻须限制在下页图表所示的标准工作条件内。传感器通电后通常需要数分钟的预热方可进入稳定工作状态，也可在正常检测前给传感器施加5~10秒钟 $2.2 \pm 0.2V$ 的高电压，使传感器尽快稳定并进入工作状态。

灵敏度特性

图3是MQ303B的灵敏度特性曲线图。灵敏度特性图反映了元件电阻和气体浓度之间的关系。元件的电阻与气体的浓度呈对数关系，随气体浓度的增加而减小。

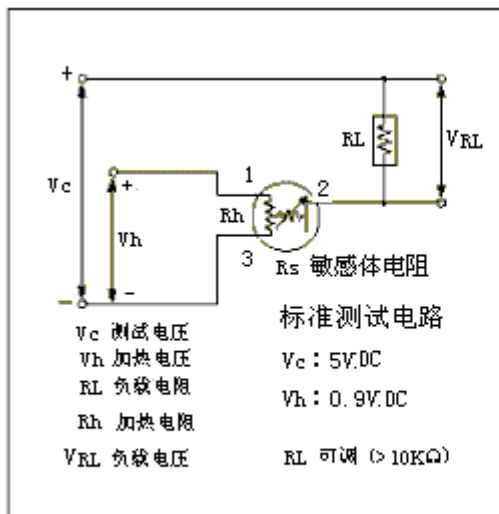


图2 标准测试电路

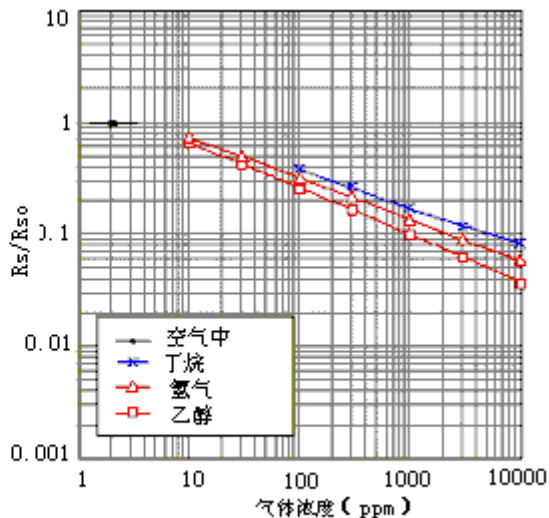


图3 灵敏度特性

A. 标准工作条件

符号	参数	技术条件	备注
V_H	加热电压	$0.9V \pm 0.1V$	AC or DC
V_C	回路电压	$\leq 6V$	DC
R_L	负载电阻	可调	$P_S < 10mW$
R_H	加热电阻	$4.5\Omega \pm 0.5\Omega$	室温
I_H	加热电流	$120 \pm 20mA$	
P_H	加热功率	$\leq 140mW$	
P_S	元件功率	$\leq 10mW$	

B. 环境条件

符号	参数	技术条件	备注
T_{ao}	使用温度	$-20^\circ C \text{ --- } +50^\circ C$	推荐使用范围 20ppm-1000ppm 乙醇
T_{as}	储存温度	$-20^\circ C \text{ --- } +70^\circ C$	
RH	相对湿度	$\leq 95\% RH$	
(O_2)	氧气浓度	$21\% \pm 1\%$ (标准条件) 氧气浓度会影响灵敏度	不得小于 16%

C. 灵敏度特性

型号	MQ303B		
符号	参数名称	技术条件	备注
R_S	元件电阻	(4k Ω to 400 k Ω)	在 洁净空气中
α	电阻比	(0.50 \pm 0.15)	R_S (300 ppm酒精) / R_S (100 ppm酒精)
标准测试条件: 温度: $20^\circ C \pm 2^\circ C$ V_C : 3.0 V \pm 0.1 V DC 湿度: $65\% \pm 5\%$ V_H : 0.9 V \pm 0.1 V DC R_L : 可调 预热时间: 大于48小时			