

技术参数

MQ-9 气体传感

器

特点

- * 对一氧化碳、甲烷，液化石油气具有很高的灵敏度和良好的选择性
- * 具有长期的使用寿命和可靠的稳定性

应用

用于家庭、环境的一氧化碳探测装置。适宜于一氧化碳、煤气，液化石油气等的探测。

规格

A. 标准工作条件

符号	参数名称	技术条件	备注
Vc	回路电压	≤10V	Ac or Dc
VH(H)	加热电压（高）	5.0V±0.2V	Ac or Dc
VH(L)	加热电压（低）	1.5V±0.1V	Ac or Dc
RL	负载电阻	可调	
RH	加热电阻	31Ω±3Ω	室温
TH(H)	加热时间（高）	60±1 seconds	
TH(L)	加热时间（低）	90±1 seconds	
PH	加热功耗	约 350mw	

b. 环境条件

符号	参数名称	技术条件	备注
Tao	使用温度	-10℃-50℃	
Tas	储存温度	-20℃-70℃	建议使用范围
Rh	相对湿度	小于 95%RH	
O2	氧气浓度	21%(标准条件) 氧气浓度会影响灵敏度特性	最小值大于 2%

c. 灵敏度特性

符号	参数名称	技术参数	备注
Rs	敏感体电阻	2-20k	在 100ppmCO 中
a (300/100ppm)	浓度斜率	小于 0.5	Rs (300ppm)/Rs(100ppm)
标准工作条件	温度: -20℃±2℃ 相对湿度: 65%±5%		
	Vc: 5.0V±0.1V VH(高): 5.0V±0.1V VH(低): 1.5V±0.1V		
预热时间	≥48 hours	探测范围: 10-1000ppm 一氧化碳 100-1000 ppm 可燃气体	

D. 结构、外形、测试电路

MQ-9 气敏元件的结构和外形如图 1 所示(结构 **A** 或 **B**)，由微型 AL₂O₃ 陶瓷管、SnO₂ 敏感层、测量电极和加热器构成的敏感元件固定在塑料或不锈钢制成的腔体内，加热器为气敏元件提供了必要的工作条件。封装好的气敏元件有 6 只针状管脚，其中 4 个用于信号取出，2 个用于提供加热电流。

测试电路如图 2 所示。

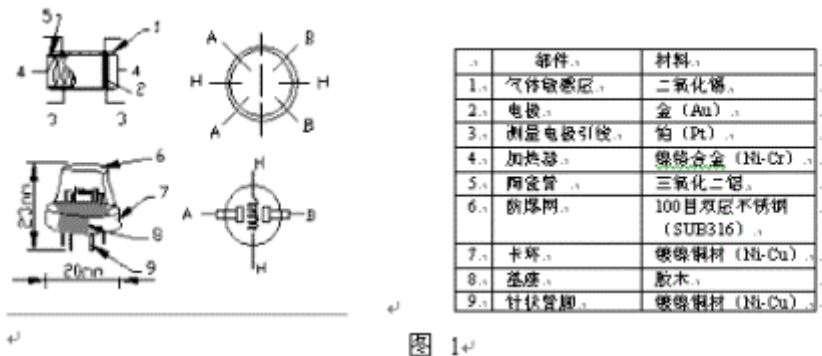


图 1

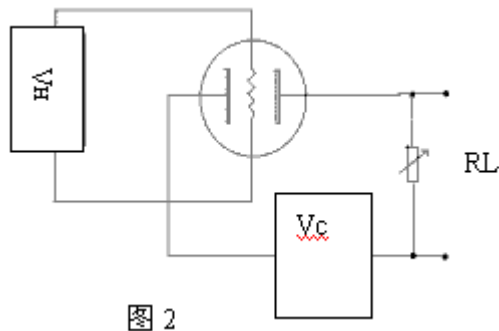
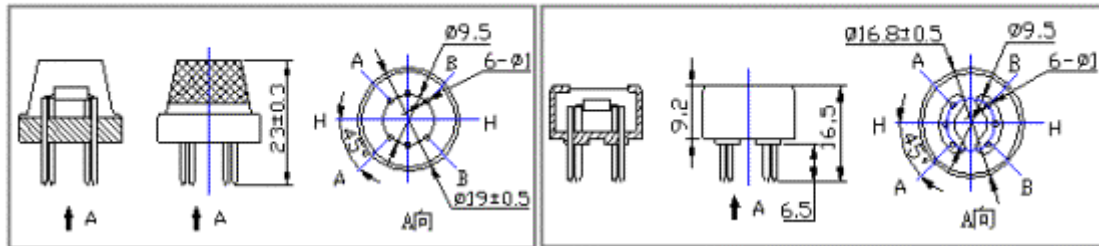


图 2

标准测试电路：

如图 2，MQ-9 气敏元件测试电路由两部分组成，一为加热回路，具有时间控制功能(高电压和低电压循环工作)。第二为测试回路，它可反映气敏元件表面电阻的变化。

E. 灵敏度特性曲线：

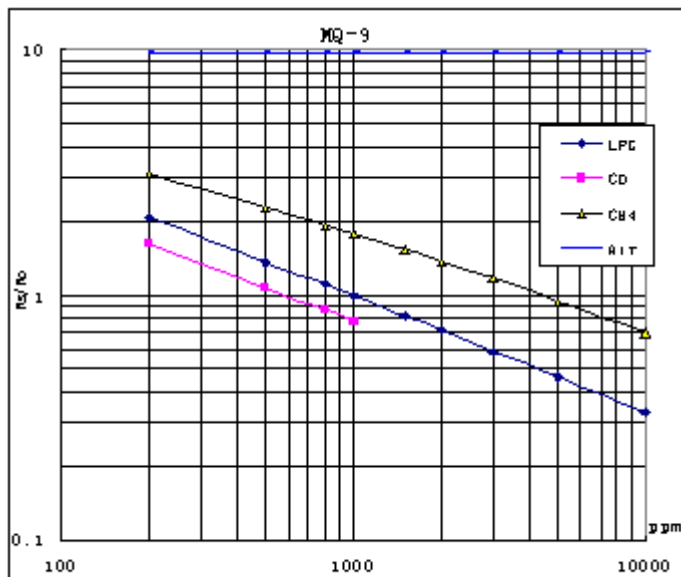


图 3 MQ-9 灵敏度特性曲线

图3给出了MQ-9元件对不同气体的灵敏度特性

其中：

温度：20℃、

湿度：65%、

氧气浓度：21%

$R_L=10k\ \Omega$

R_o : 1000ppmLPG 中气敏元件电阻

R_s : 不同气体不同浓度下气敏元件电阻。

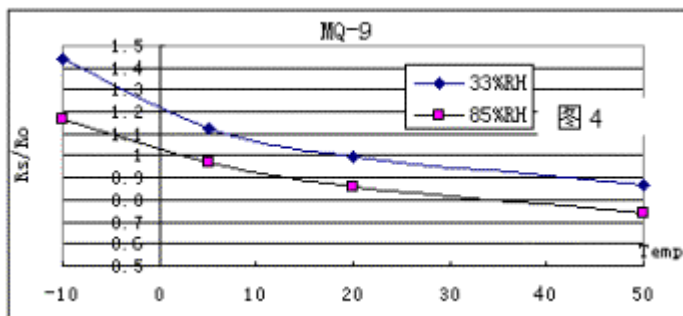


图4 示出了MQ-9气敏元件的温湿度特性。

Ro: 1000ppm LPG中, 33%RH, 20°C 下元件电阻。

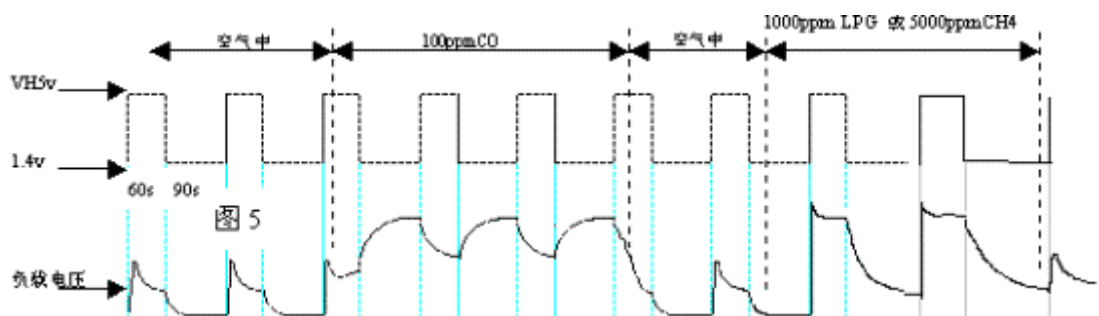
Rs: 1000ppmLPG 中不同温度和湿度下元件的电阻。

工作原理

传感器的表面电阻 R_s , 是通过与其串联的负载电阻 R_L 上的有效电压信号 V_{RL} 输出而获得的。二者之间的关系为:

$$R_s/R_L = (V_c - V_{RL}) / V_{RL}$$

图5 为利用图2 回路测得在传感器由洁净空气转移至一氧化碳或甲烷气氛中时, R_L 上的信号输出变化情况, 输出信号的测定是在一个完整的加热周期(由高电压至低电压 2.5 分钟)或在两个完整的加热周期内测得。



MQ-9 型气敏元件的敏感层是用非常稳定的二氧化锡制成的。因此, 它具有优秀的长期稳定性, 在正常使用条件下, 其使用寿命可达 5 年。

灵敏度调整:

MQ-9型气敏器件对不同种类, 不同浓度的气体有不同的电阻值。因此, 在使用此类型气敏器件时, 灵敏度的调整是很重要的。我们建议您用200ppmCO或1000ppmLPG、5000ppm甲烷校正传感器。

当精确测量时, 报警点的设定应考虑温湿度的影响。

灵敏度的调整程序:

- 将传感器连接在应用回路中。
- 接通电源, 通电老化 48 小时以上。
- 调节负载电阻直到 90 秒末时获得对应于某一个一氧化碳浓度时所需要的信号值。
- 调节另外一个负载电阻直到 60 秒末获得对应于某个甲烷或 LPG 浓度时所需要的信号值。