

ME3M-CH₂O 甲醛传感器

产品描述

ME3M-CH₂O 型传感器是原电池型电化学传感器。CH₂O 和 O₂ 在工作电极和对电极上发生相应的氧化还原反应并释放电荷形成电流，产生的电流大小与 CH₂O 的浓度成正比并遵循法拉第定律，通过测试电流的大小即可判定 CH₂O 浓度的高低。



传感器特点

低功耗、高精度、高灵敏度、线性范围宽、抗干扰能力强、优异的重复性和稳定性。

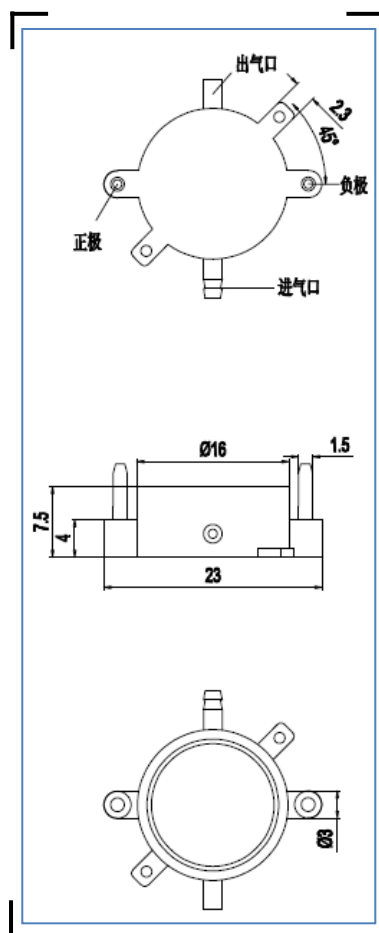
主要应用

广泛适合工业及环保中甲醛的检测。

技术指标

项目	参数
检测气体	甲醛 (CH ₂ O)
量程	0~10ppm
最大测量限	50ppm
灵敏度	1.1±0.5uA/ppm
分辨率	0.02ppm
响应时间 (T90)	≤60s
负载电阻 (推荐)	100Ω
重复性	<2% 输出值
输出线性度	线性
零点漂移 (-20℃~40℃)	≤0.2ppm
温度范围	-20℃~50℃
湿度范围	15% -90% RH 无凝结
压力范围	标准大气压±10%
检测寿命	2年 (空气中)

传感器示意图



基本电路

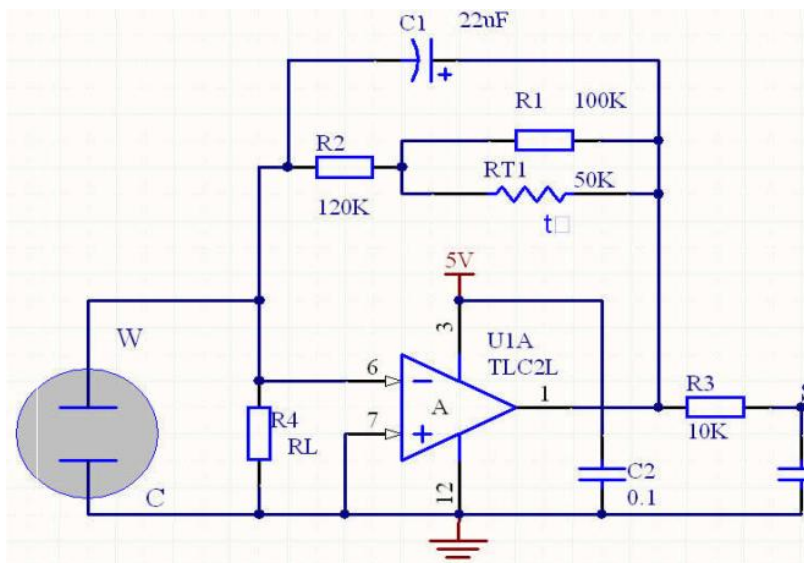
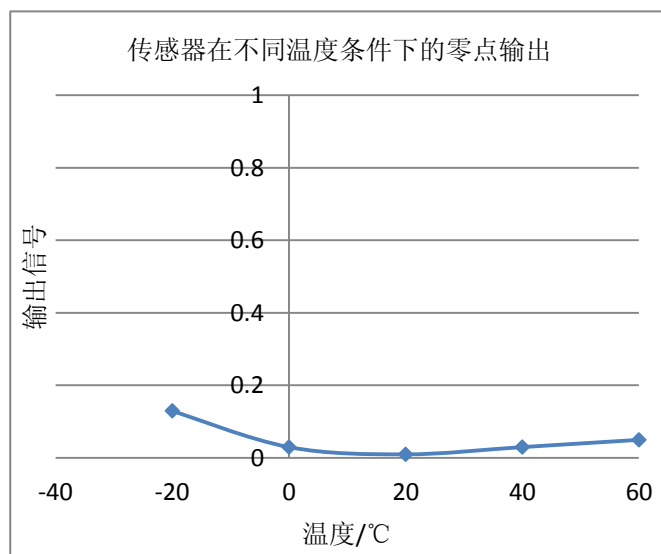
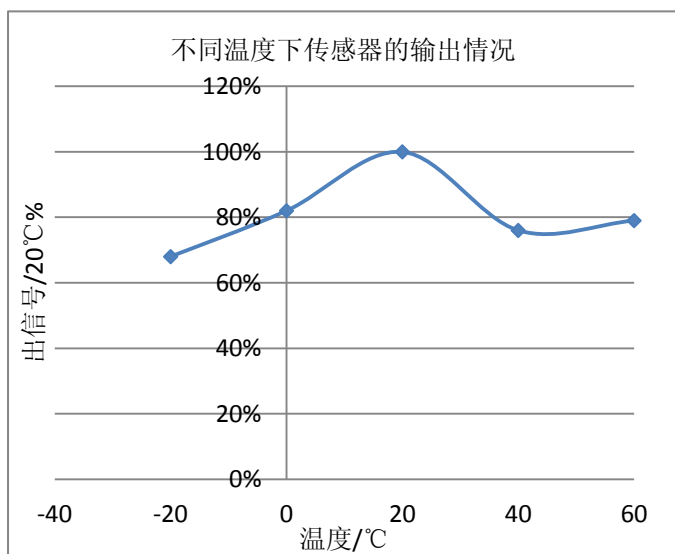
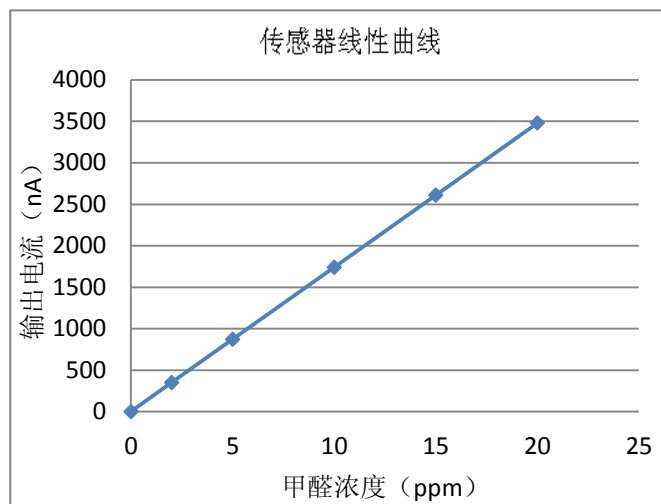
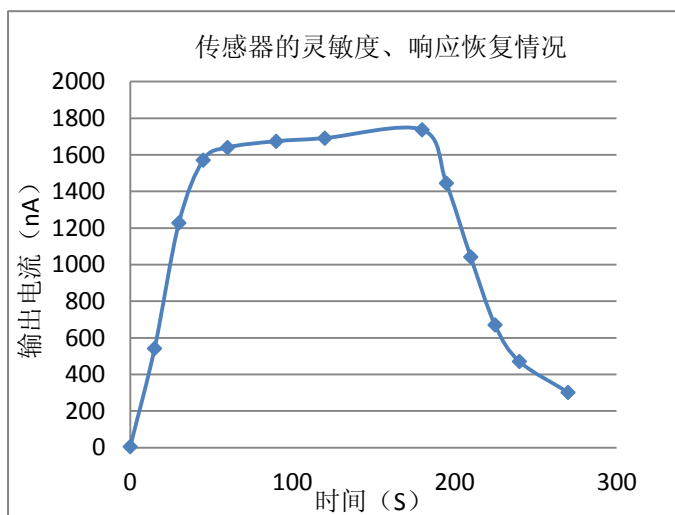


图 ME3-CH₂O 测试电路

传感器特性描述



交叉干扰特性

ME3M-CH₂O 传感器能对除目标气体外的其它气体产生响应。现将该传感器对几种常见的干扰气体的响应特性列于下表，以供参考。表中数据为气体在给定浓度下的典型响应。

表 交叉干扰特性

气体	浓度	ME3M-CH ₂ O
硫化氢	100ppm	3.7ppm
乙醇	2000ppm	76.3ppm
甲醛	10ppm	10ppm
氯气	10ppm	0.1ppm
二氧化硫	20ppm	0.8ppm
氢气	500ppm	5.5ppm
氨气	50ppm	0ppm
一氯甲烷	5ppm	0.1ppm
环氧乙烷	10ppm	0.5ppm
苯	100ppm	0.1ppm
丙酮	100ppm	0.2ppm
甲醇	200ppm	23.9ppm

注意事项

- 安装时禁用锡焊；
- 管脚禁止折断和弯曲；
- 使用前老化不少于 48 小时；
- 电解液泄漏会造成损害，请不要随意拆开传感器；
- 传感器避免接触有机溶剂（包括硅胶及其它胶粘剂）、涂料、药剂、油类及高浓度气体；
- 所有电化学传感器不能用树脂材料完全封装，也不能浸没在无氧环境中，否则会破坏传感器的性能；
- 所有电化学传感器不能长时间应用于含有腐蚀性气体的环境中，腐蚀性气体可以损害传感器；
- 气体零点测定时，请在洁净的大气中进行；
- 传感器测试和应用时，应避免正面垂直进气；
- 传感器的进气面不能阻塞、不能污染；
- 传感器不可过度的撞击或震动；
- 外壳有损伤等情况下请不要使用；
- 高浓度的气体环境中长时间使用后恢复到初期状态较缓慢；
- 传感器贮存时工作电极与对电极应处于短路状态；

- 禁止用热熔胶或者温度高于 80 度以上的胶封装传感器；
- 禁止长时间在高浓度碱性气体中存放和使用；

