

人体热释红外线感应控制 IC

功能叙述

AS083-SS1 是一个 CMOS 工艺集成的 PIR (Passive Infra-Red) 控制器芯片，功耗很低。其内部构架采用模拟及数字混合电路的 Mixed-mode 方式设计，各种情况下使用皆十分稳定。

AS083-SS1 采用第三代 PIR 人体热释红外线探测技术方案，内置高精度算法单元，可自调整适应当前环境，滤除环境干扰，有效提取人体信号，最远感应距离高达二十几米。实际应用电路相当简单，研发、生产无需调试，大幅降低生产成本、节省空间。

产品特点

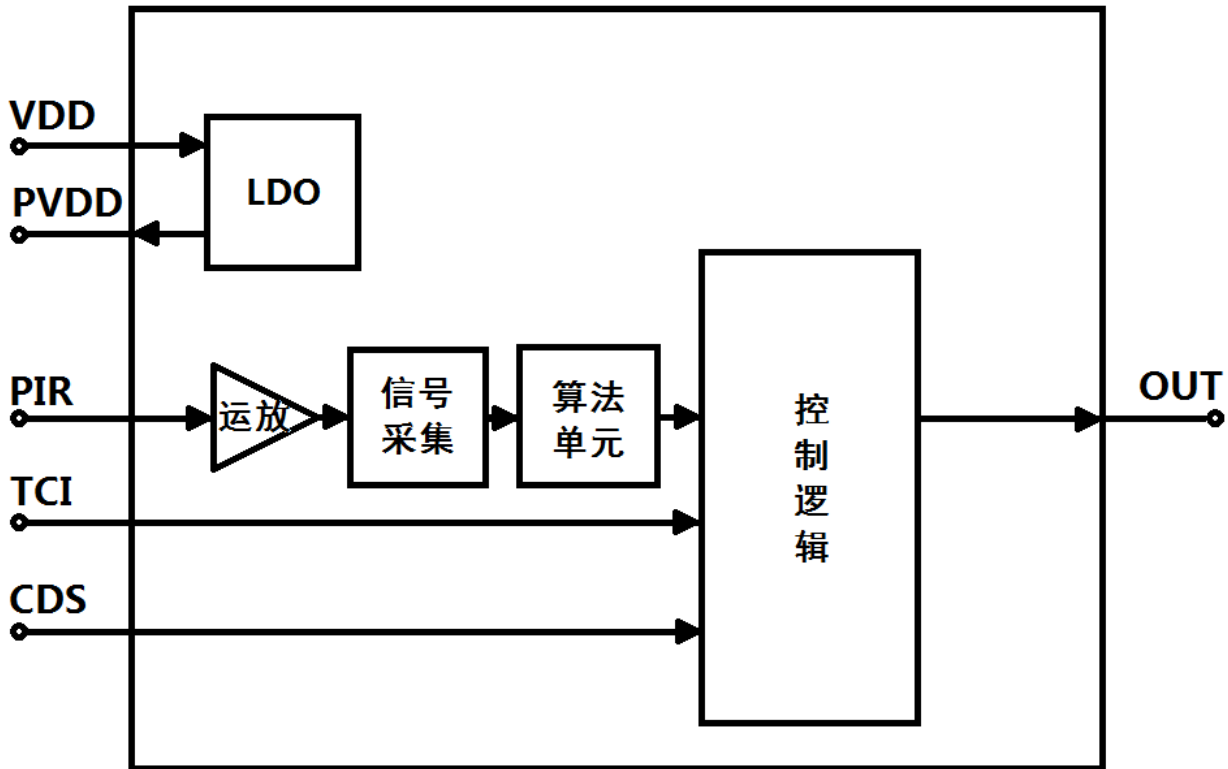
- 工业级标准，稳定性好，抗干扰性强，工作温度范围宽，有利于通过多种认证。
- 内置输出 PIR 传感器基准电压，有效减少因电压变化引起的干扰。
- 内置运算放大器，可与多种 PIR 传感器匹配，进行信号预处理。
- 内置运算放大器周边电路，研发、生产时无需调试，节省开发时间和生产成本。
- 内置高精度算法单元，可自调整适应当前环境，有效区分人体信号和干扰信号。
- 感应距离远，且误动作机率远低于传统控制芯片。
- 内置高精度晶振。
- 内置屏蔽时间定时器，有效抑制重复误动作。
- 控制信号输出延迟时间可调、精准、范围宽。
- 外接光敏三极管或光敏电阻，白天不工作。
- 无负载工作电流小，节电性能优异，适用于电池供电。
- 可根据客户要求定制专用功能。
- 实际应用电路相当简单，批量生产产品一致性好，返修率低，成品体积可以做得很小。
- SOP8 封装，芯片体积小。
- 环保封装，不仅达到欧盟 RoHS 标准，更可达到无卤素绿色环保标准（如 SONY SS-00259、Apple 069-1857、Dell A00-00）。

产品应用

- 花园、车库、走廊、楼梯等场合的自动节能照明。
- 家庭、商店、办公室、工厂等场合的监控、报警、门铃系统。
- 排气扇、吊扇自动开关系统。
- 电子相册、显示器、数码相机、打猎相机等数码产品的节能、控制系统。
- 智能玩具的控制。

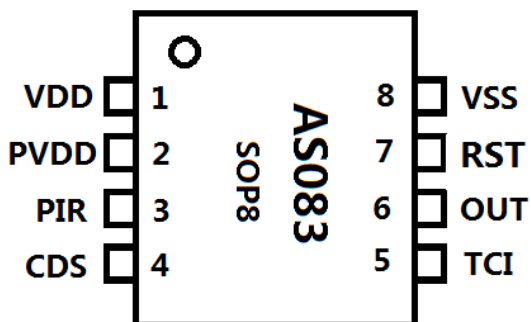
人体热释红外线感应控制 IC

IC 内部方框图



管脚排列

AS083 SOP8



人体热释红外线感应控制 IC

管脚定义

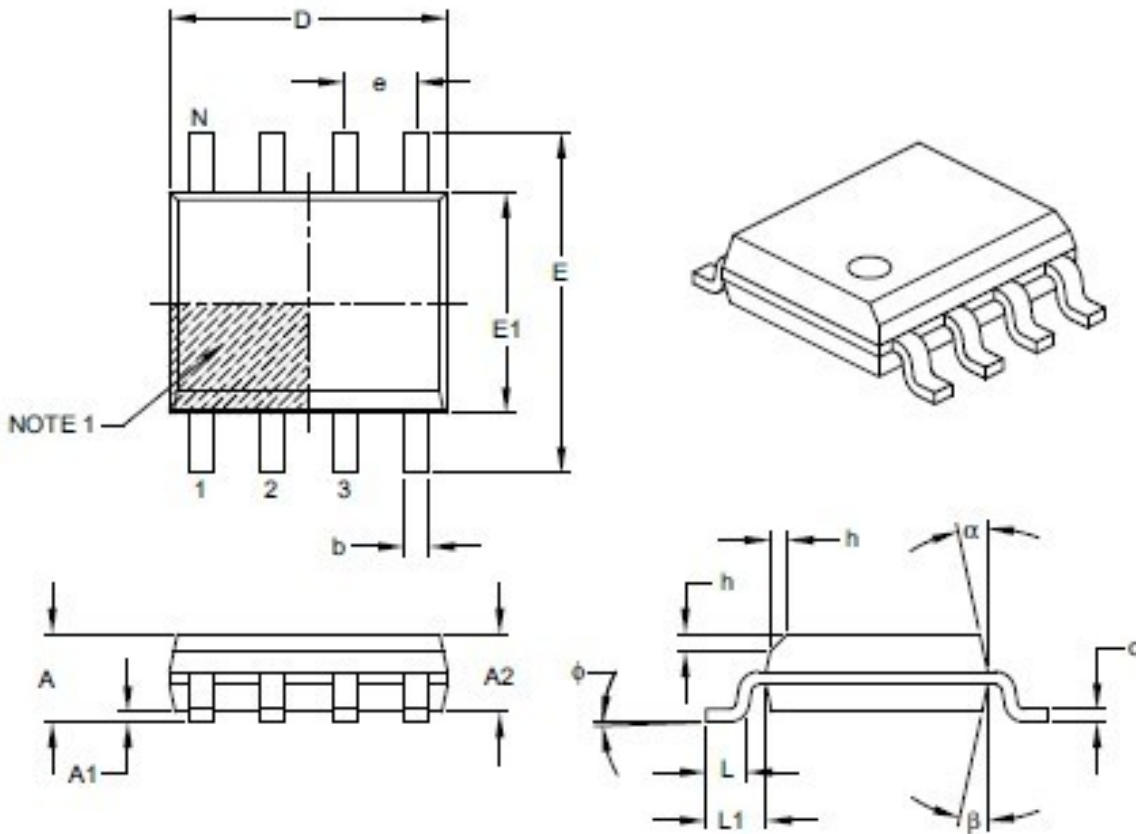
管脚号	符号	功能描述
1	VDD	电源正极
2	PVDD	2.4V 供电引脚
3	PIR	PIR 探头信号输入引脚。有效感应电压范围 0.25V~1.25V。
4	CDS	CDS 信号输入引脚。 低于 1.0V 时 IC 不工作（白天），高于 1.0V 时 IC 工作（夜晚）。 要改变触发临界值所对应的环境亮度，只需调整 R2 的大小即可，R2 越小，临界值所对应的环境亮度值越大。
5	TCI	定时控制输入引脚。用于调整控制信号输出延时时间（共分为 12 档）。可重复触发（每次感应到人体后重新计算延时时间）。
6	OUT	控制信号输出端。 平时为低电平，检测到人体信号时，输出高电平。 每次上电时先输出高电平，待传感器热机完成，IC 检测到传感器信号稳定下来后（约 35 秒），输出低电平，进入检测状态。
7	RST	复位引脚，使用时悬空
8	VSS	电源负极

电气规格

参数	符号	最小值	典型值	最大值	单位	条件
工作电压	V _{DD}	2.8	3.3	3.6	V	—
工作电流	I _{DD}	50	55	60	uA	V _{DD} = 3.3V, 无负载
V _{OUT} 端输出电流	I _{OH}	—	—	10	mA	V _{DD} = 3.3V, V _{OL} = 0.3V
工作温度	Temp.	-40	25	85	°C	—
储存温度	Temp.	-65	25	150	°C	—

人体热释红外线感应控制 IC

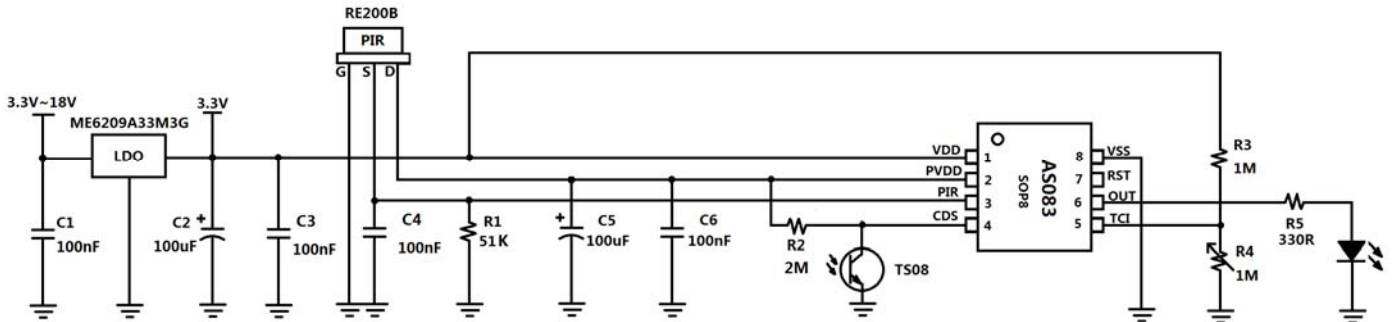
SOP8 封装尺寸



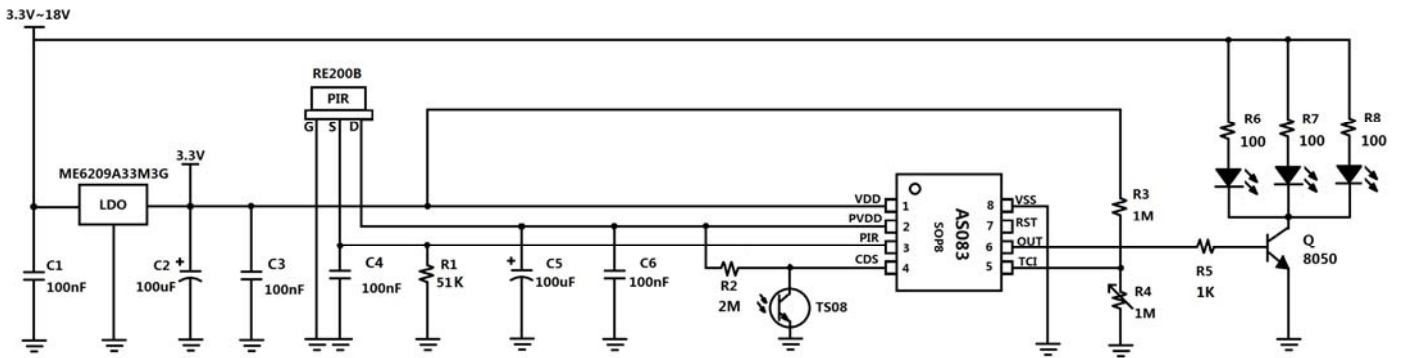
Dimension Limits	Units	MILLIMETERS		
		MIN	NOM	MAX
Number of Pins	N	8		
Pitch	e	1.27 BSC		
Overall Height	A	-	-	1.75
Molded Package Thickness	A2	1.25	-	-
Standoff §	A1	0.10	-	0.25
Overall Width	E	6.00 BSC		
Molded Package Width	E1	3.90 BSC		
Overall Length	D	4.90 BSC		
Chamfer (optional)	h	0.25	-	0.50
Foot Length	L	0.40	-	1.27
Footprint	L1	1.04 REF		
Foot Angle	φ	0°	-	8°
Lead Thickness	c	0.17	-	0.25
Lead Width	b	0.31	-	0.51
Mold Draft Angle Top	α	5°	-	15°
Mold Draft Angle Bottom	β	5°	-	15°

人体热释红外线感应控制 IC

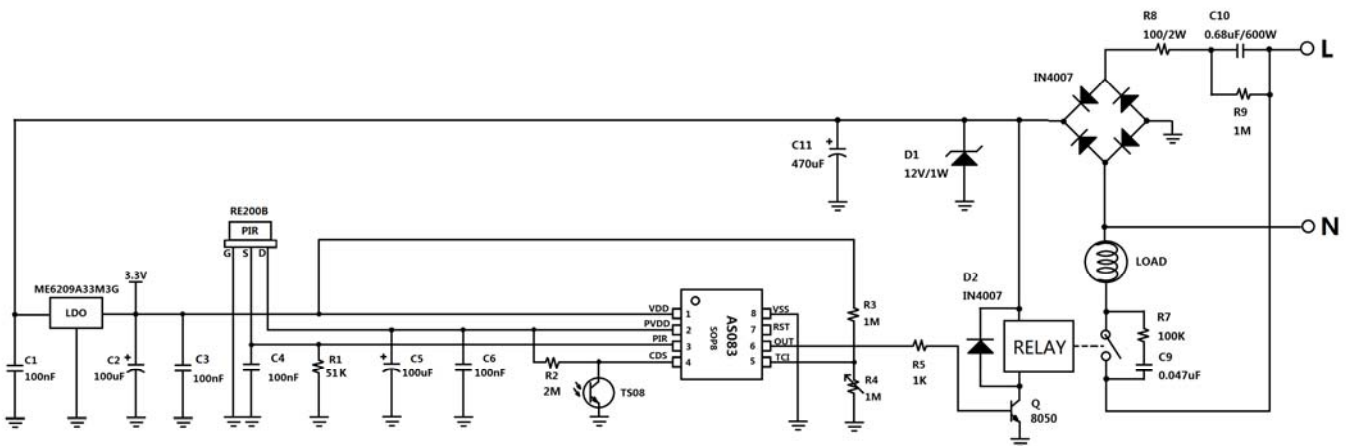
参考应用电路一（基本电路）



参考应用电路二（LED 小夜灯）



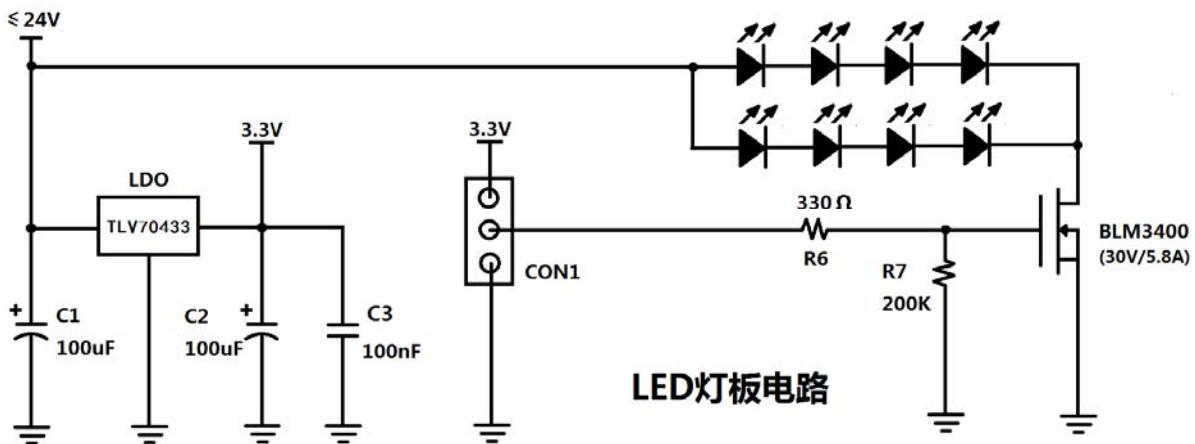
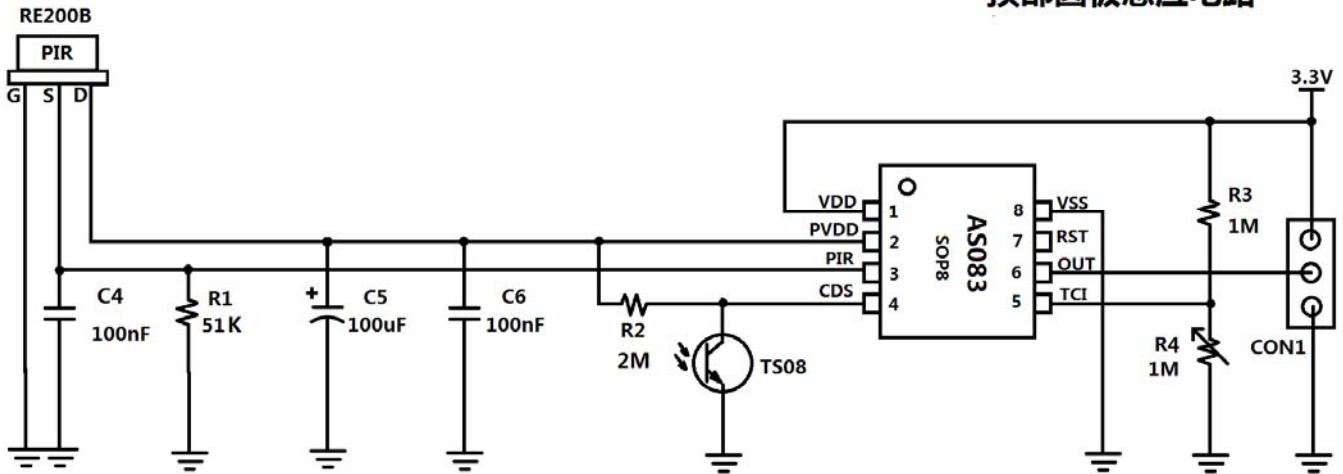
参考应用电路三（墙壁开关）



人体热释红外线感应控制 IC

参考应用电路四（LED 球泡灯）

顶部圆板感应电路



人体热释红外线感应控制 IC

R4 调整控制信号输出延时时间（共分为 12 档）

R4 取值 (Ω)	延时时间 (秒)
不接	1
2M	1
1M	5
910K	10
820K	15
750K	20
680K	30
560K	45
470K	60
390K	90
300K	120
200K	180
100K	300

注：以上均是 VDD=3.3V 时的取值。改变电压值，则电阻和延时时间的对应关系也会有所变化。

电路设计和调试注意事项

- 1、C2 取值 47 μ F~220 μ F。C5 取值 33 μ F~100 μ F，尽量不要使用陶瓷电容。C5 不可大于 C2。
- 2、如果外部电源纹波很小，PIR SENSER 的电源端也可以直接接到 3.3V 上，这种接法，可以省略 C5 电容。
- 3、PIR SENSER 到 AS083 的连接线要越短越好。双面板或者多层板上，该连接线下方尽量不要走线，尤其是不能有大电流的走线。
- 4、人体感应部分的电路最好是单独做一块 PCB 板（如参考电路四的球泡灯顶部灯板），以避免干扰。如果做在同一块拨纤板上，人体感应部分的电路要单独隔离开，有单独的地，只通过正极、负极和输出三根线连接其它电路。
- 5、一定要先装上菲涅尔透镜和成品外壳（传感器的铁壳和引脚不能裸露）才能进行测试，否则感应效果差，风吹误动作很多。
- 6、每款菲涅尔透镜都有固定的焦距，安装时一定要注意，如果焦距没有调好，感应灵敏度会很差。