

SENSORCN

SENSORCN TECH LIMITED

双元集成热释电传感器 SN926-S

PIR Detector

主要特点:

Specified Design

1. 单芯片&数字化信号处理;
2. 引线设计采用 TO5+1 便于客户的设计选择;
3. 信号处理全部在金属 TO5 封装内;
4. 15 位模数转换和数字信号处理
5. 卓越的抗干扰能力;

典型应用:

Key Application

1. 被动式人体红外感应灯控开关
2. 侵入报警器
3. 人体感应玩具
4. 智能小家电;
5. 监控和安防产品;

规格参数:

Specification

参数 Parameters	下限 Min	典型值 Typical	上限 Max	单位 Unit	条件 Condition
敏感元尺寸 Sensing Element Size		2X1		mm ²	2 元感应单元
响应率 Responsivity	3.3	4.5		kV/W	100°C, 1Hz
双元匹配度 Match		5%	15%		100°C, 1Hz
噪声 Noise	30		80	μVp-p	25°C 0.3~3Hz
噪声等效功率 NEP		7.5X10 ⁻¹⁰	30X10 ⁻¹⁰	W·Hz ^{-1/2}	100°C, 1Hz
探测率 D*	4.7X10 ⁷	19X10 ⁷		cm·Hz ^{1/2} ·W ⁻¹	100°C, 1Hz
电源电压 V _{DD}	2.7	3.0	3.3	Vdc	
工作电流 I _{DD}	12	15	20	μA	
输出 Out	I _{OL} I _{OH}		-10	mA	V _{OL} > 1
		10		mA	V _{OH} > (V _{DD} -1)
带通滤波 Band Filter	0.4		7.0	Hz	Frequency 64kHz
视场角 Field of View			125°		垂直纵向角度
			138°		水平横向角度
GND	TO5 Metal Package Ground				V _{SS}
Operating Temperature	-20		85	°C	
Storage Temperature	-45		125	°C	

SENSORCN

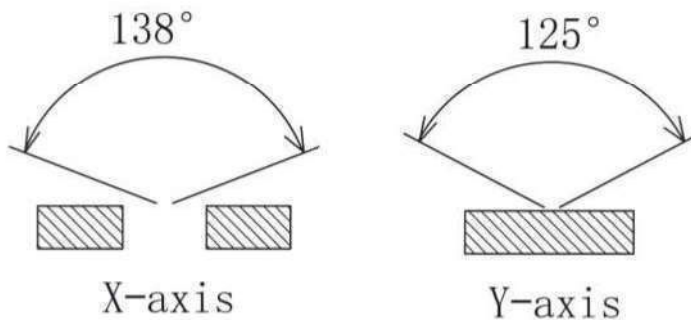
SENSORCN TECH LIMITED

双元集成热释电传感器 SN926-S

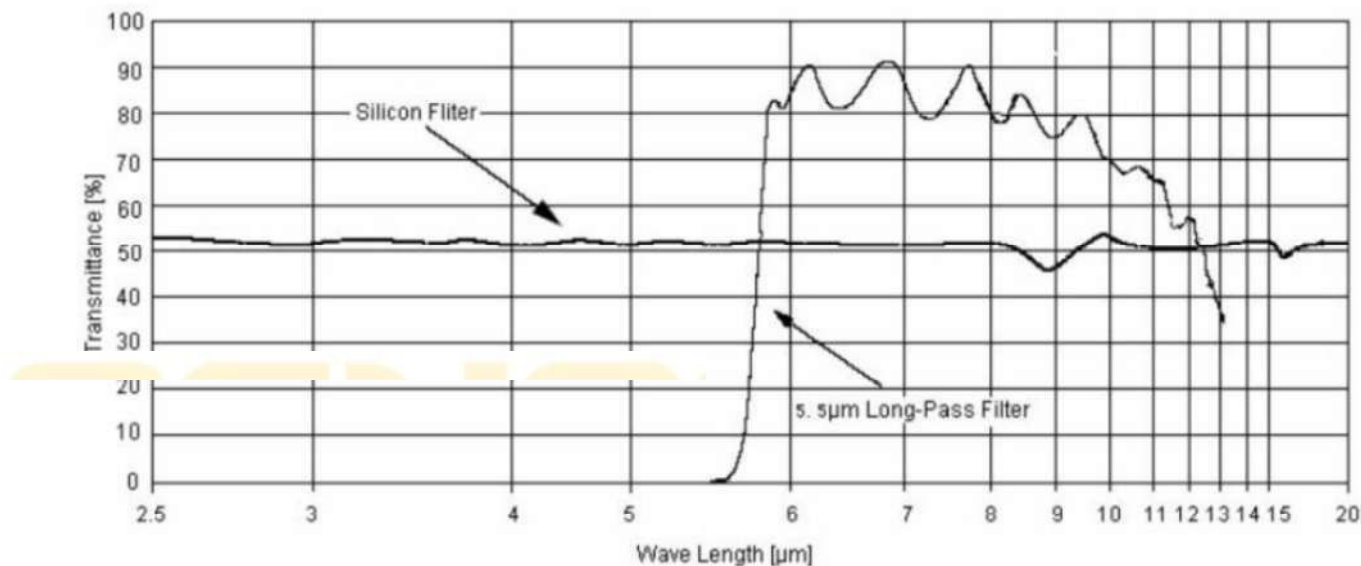
PIR Detector

光学性能参数

1. 入射视角图

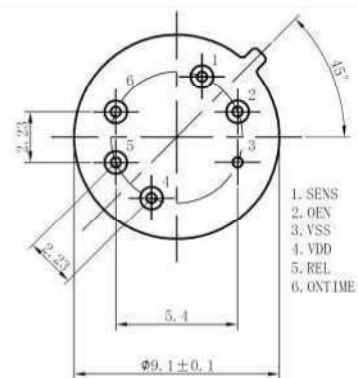
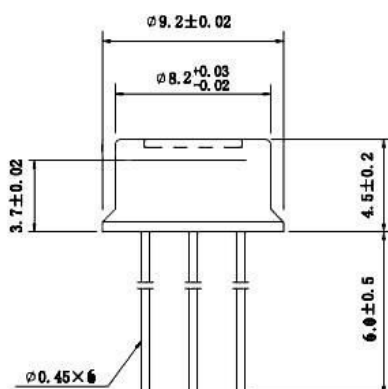
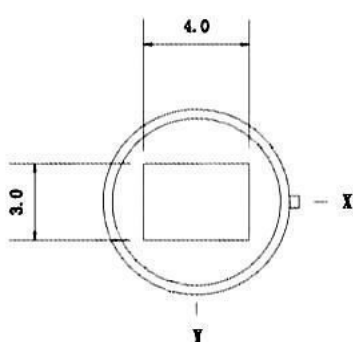


2. 窗口材料透射光谱



滤光片光谱特性

3. 外形尺寸



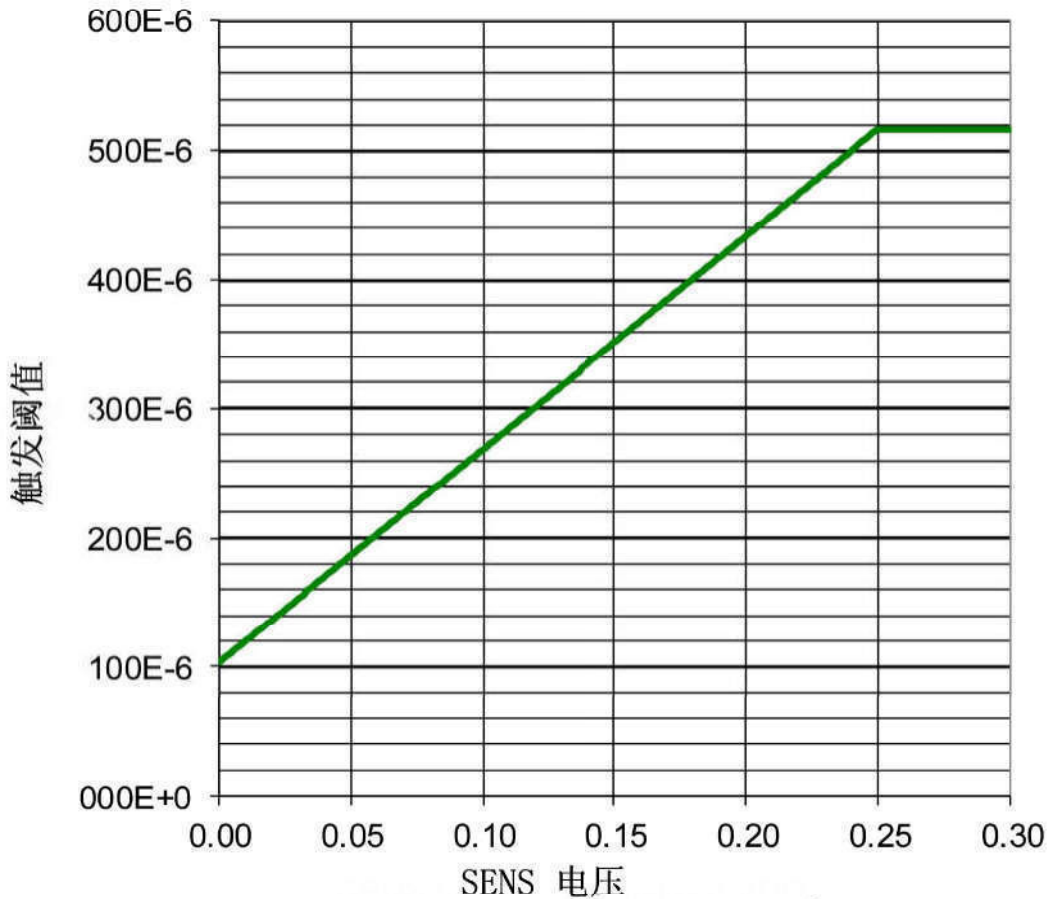
4. 管脚定义

- | | |
|---------|-----------|
| 1. SENS | 2. OEN |
| 3. VSS | 4. VDD |
| 5. REL | 6. ONTIME |

PIR Detector

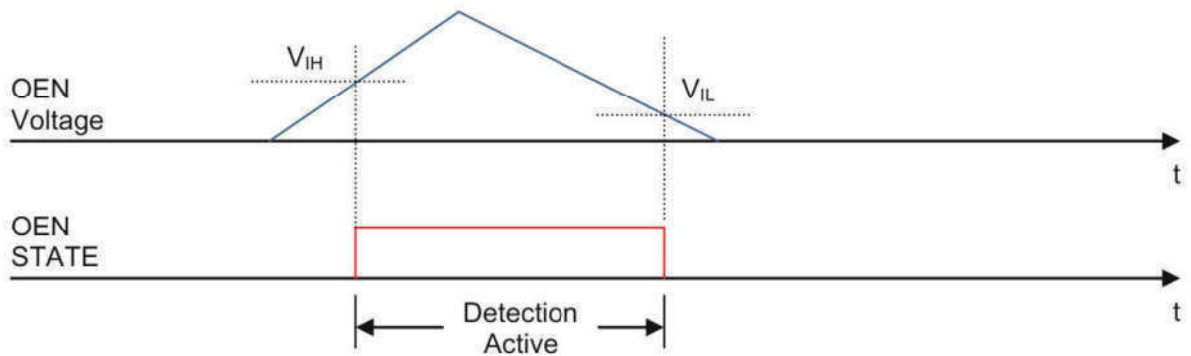
5. SENS 脚触发阈值

SENS 管脚上的输入电压，决定传感器的输入信号的比较阈值。接地时，传感器比较阈值最低，此时传感器灵敏度最高，也就是感应距离可能最远；超过 $1/4V_{DD}$ 的输入电压将会选择最大阈值，此时传感器灵敏度最低，也就是感应距离可能最小。传感器的感应距离跟 SENS（灵敏度）管脚上的电压不是线性关系，结合不同的菲涅尔透镜，不同灵敏度，感应距离以实测为准。



触发阈值与 SENS 电压关系图

6. OEN 脚滞回电平



OEN 引脚滞回电平

SENSORCN

SENSORCN TECH LIMITED

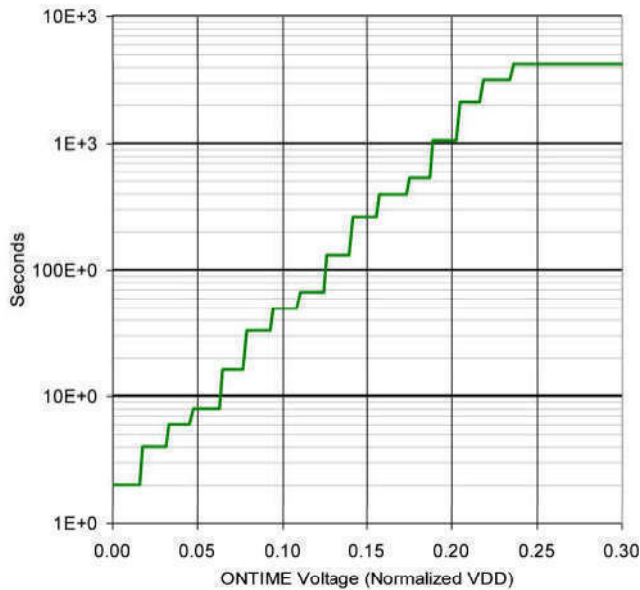
双元集成热释电传感器 SN926-S

PIR Detector

施加在 ONTIME 脚的电压决定上次报警后 REL 输出保持激活状态的时间，如果在输出时间段内检测到多个报警条件，则只要检测到报警条件，就会重新计时。

分档	ONTIME 引脚电压 ($V_{DD} * (\text{step} * 2) + 3$)/128	延时时间 (H) 典型值	电压值 (V) VDD=3V	ONTIME 分压电阻推荐 (Ω)	
				上拉电阻	下拉电阻
0	3/128 或更低	00:00:02.34	0	不接	0
1	$(V_{DD} * 1 + 3)/128$	00:00:04.68	0.77	1M	24K
2	$(V_{DD} * 4 + 3)/128$	00:00:07.02	0.117	1M	39K
3	$(V_{DD} * 6 + 3)/128$	00:00:09.36	0.164	1M	56K
4	$(V_{DD} * 8 + 3)/128$	00:00:18.72	0.21	1M	75K
5	$(V_{DD} * 10 + 3)/128$	00:00:37.45	0.257	1M	91K
6	$(V_{DD} * 12 + 3)/128$	00:00:56.17	0.304	1M	110K
7	$(V_{DD} * 14 + 3)/128$	00:01:14.90	0.351	1M	130K
8	$(V_{DD} * 16 + 3)/128$	00:02:29.80	0.398	1M	150K
9	$(V_{DD} * 18 + 3)/128$	00:04:59.59	0.445	1M	174K
10	$(V_{DD} * 20 + 3)/128$	00:07:29.39	0.492	1M	200K
11	$(V_{DD} * 22 + 3)/128$	00:09:59.19	0.539	1M	220K
12	$(V_{DD} * 24 + 3)/128$	00:19:58.37	0.585	1M	240K
13	$(V_{DD} * 26 + 3)/128$	00:39:56.75	0.632	1M	270K
14	$(V_{DD} * 28 + 3)/128$	00:59:55.12	0.679	1M	294K
15	$(V_{DD} * 30 + 3)/128$ 或更高	01:19:53.49	3	0	不接

ONTIME 引脚电压对应的 REL 输出持续时间表



ONTIME 引脚电压对应的 REL 输出持续时间图

SENSORCN

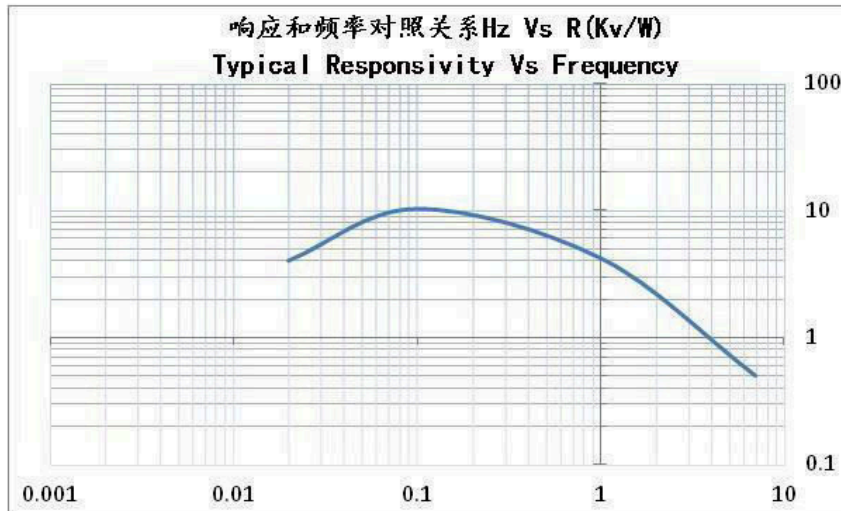
SENSORCN TECH LIMITED

双元集成热释电传感器 SN926-S

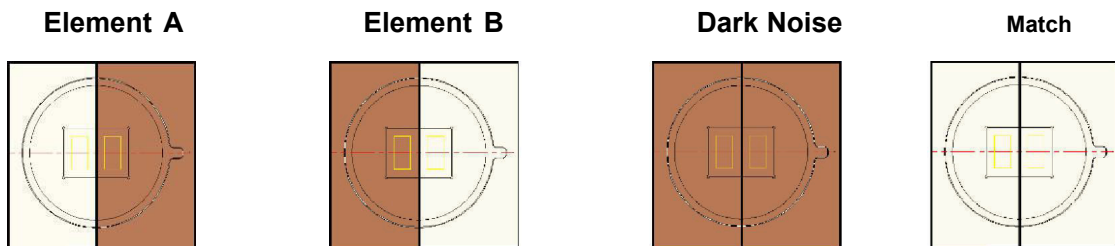
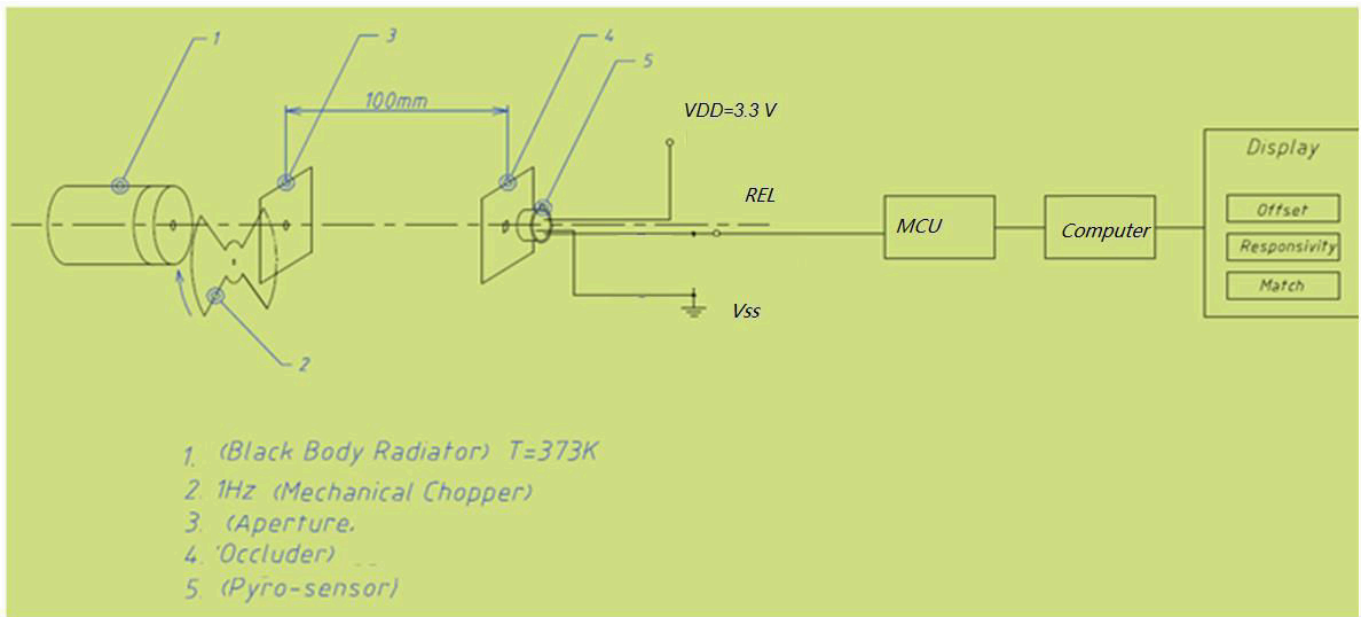
PIR Detector

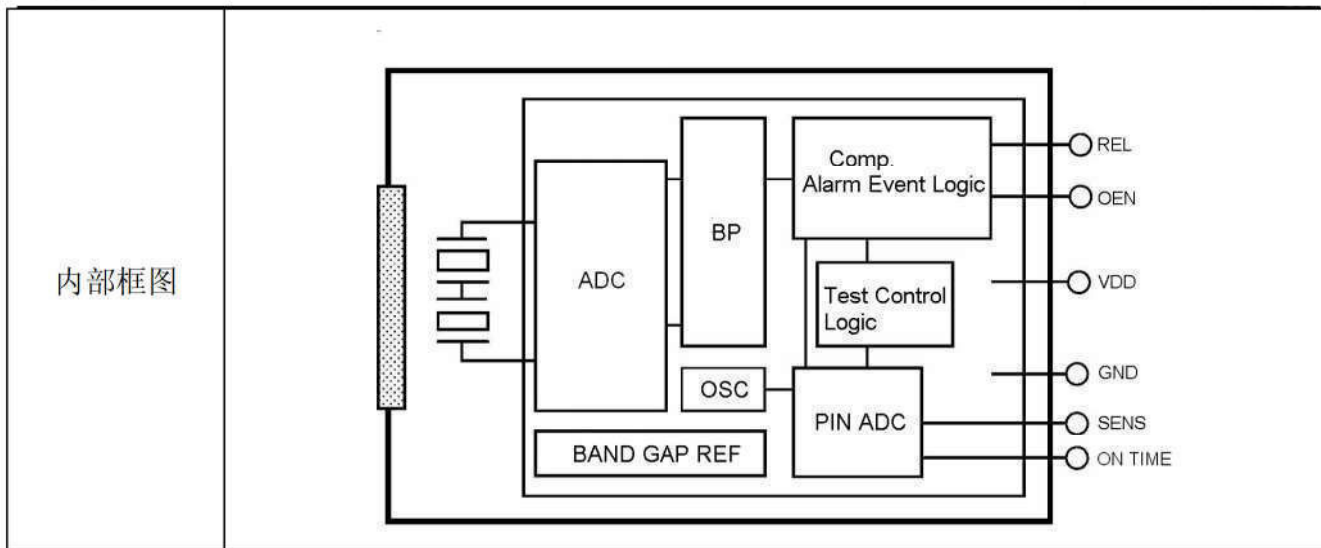
典型响应和频率:

Typical Responsivity Vs. Frequency (频率响应在 0.4Hz~7.0Hz 显著)



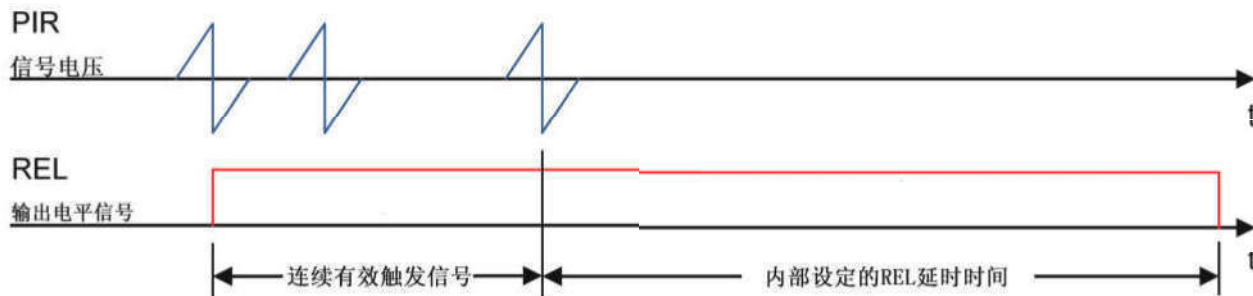
Schematic of Test Set Up





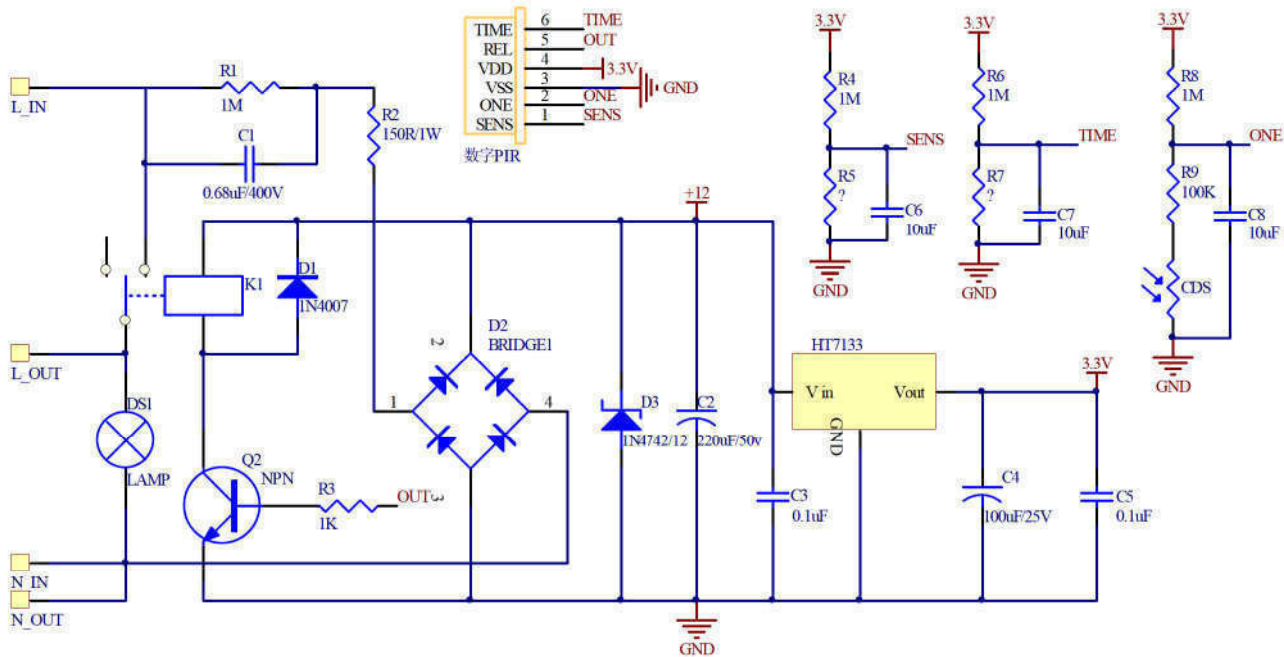
输出 REL 触发模式

当传感器接收到外部信号经数字滤波器处理后的有效信号超过内部的触发阈值之后，内部会产生一个计数脉冲。当传感器再次接收到这样的信号，内部会产生第二个脉冲，如果在 4 秒钟之内接收到 2 个脉冲，REL 引脚就会有高电平输出。如果接收到的信号幅值超过触发阈值的 5 倍以上，只需要一个脉冲就能触发 REL 引脚输出高电平。输出 REL 的延时时间从最后一次有效脉冲开始计时。



REL触发逻辑图

参考应用电路



使用注意事项： Handling Tips

不当的使用方法可能会损伤或永久损坏传感器，以下操作方法有助于保护器件的高性能：

为了让传感器具有高灵敏度，传感器中通常使用的感应材料对热比较敏感，敏感材料可能在高温下丧失性能。使用波峰焊接时，我们建议的焊接温度是 **285℃**，在高温区停留时间应小于 **5 秒**。如果焊接过程中有预加热器，则必须采取相应措施避免传感器受到烘烤。传感器除引线焊接处外，其它部分不宜经受 **100℃** 以上的高温。

使用焊铁手工焊接时，焊铁温度不超过 **320℃**，焊接时间应控制在 **3秒**内，每次焊接一个引脚。

无论使用何种焊接方式，焊点与传感器底座之间应留出 **3-4mm** 或以上的距离。

传感器由气密性极好的外壳封焊而成，且内充干燥氮气。为了保证器件的气密性，我们不建议对引线进行弯折，弯折可能会破坏玻璃-金属封接部位的气密性，造成器件漏气。如果确需弯折使用，请使用工具辅助，并保证弯折过程中引线根部不受力。请保证弯折点与传感器底座之间有 **3mm** 以上的距离。任何时候不要轴向扭动引线。

传感器的窗口滤光片镀有精密的增透膜以提高红外线的透过率，请避免用裸手直接接触传感器的窗口。操作过程中也需要避免窗口与其它物体接触、摩擦，以防止滤光片划伤。如滤光片表面有脏脏污，可用绒布粘无水乙醇适度擦拭。

取放传感器需要作为防静电敏感设备对待并保护他们免受静电损坏，工作区域应静电防护。人员取放传感器需要佩戴防静电防护。

避免机械的冲击传感器，特别是引线部位， 并请避免传感器直接跌落到地面。